

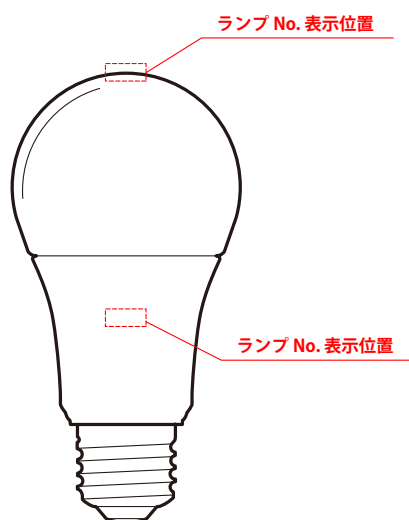
## ランプ No.の確認方法

平素はオーデリック製品をご愛顧頂き誠に有難う御座います。

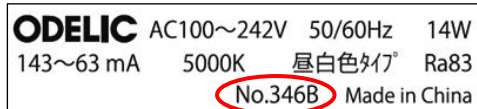
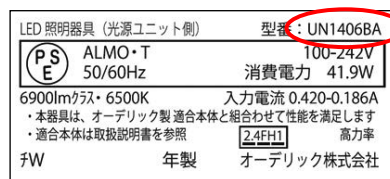
弊社では、弊社製照明器具を使用中のお客様が LED 電球を交換される場合のため、交換用 LED 電球を販売しております。

この「ランプ No.の確認方法」に従って、現在お客様がご使用のランプ No. を予めご確認頂いておくと、販売サイトでの検索がスムーズです。

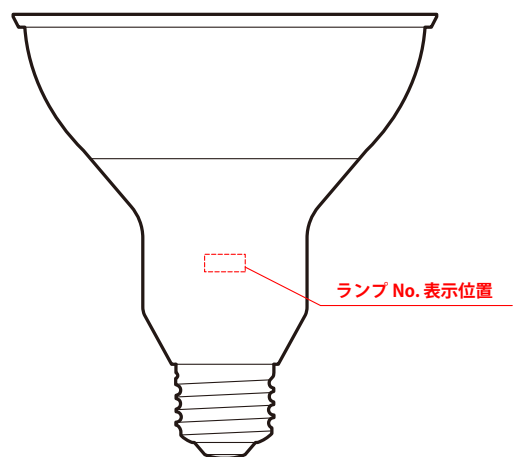
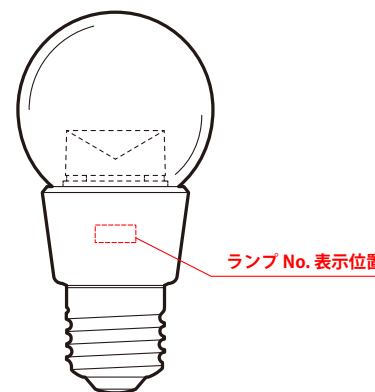
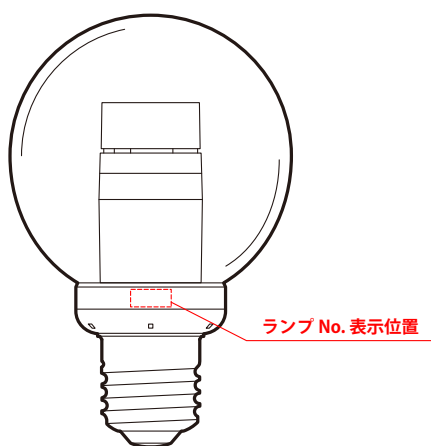
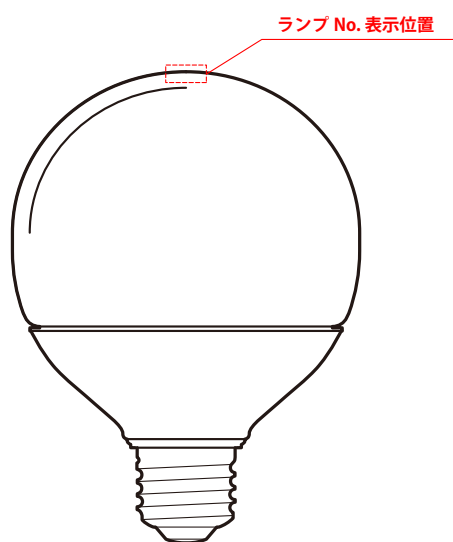
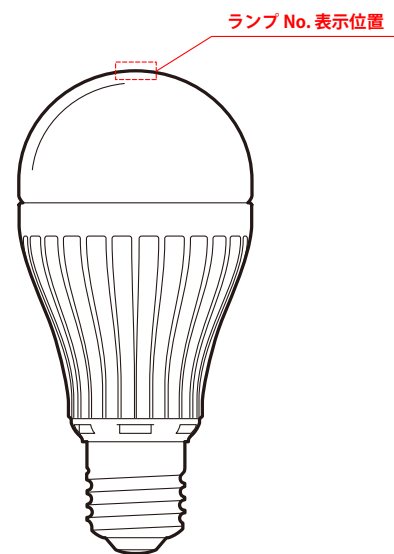
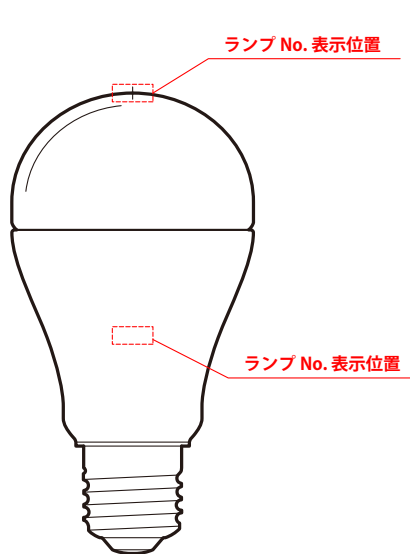
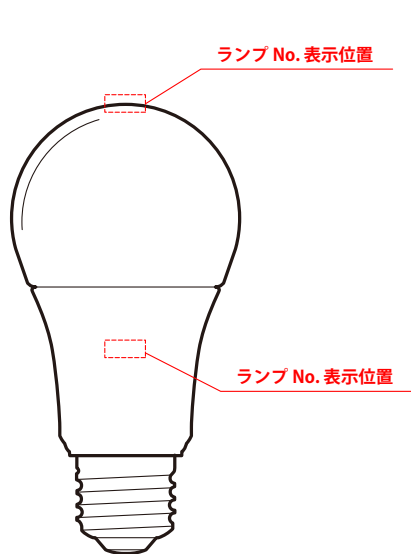
### 表示位置の例



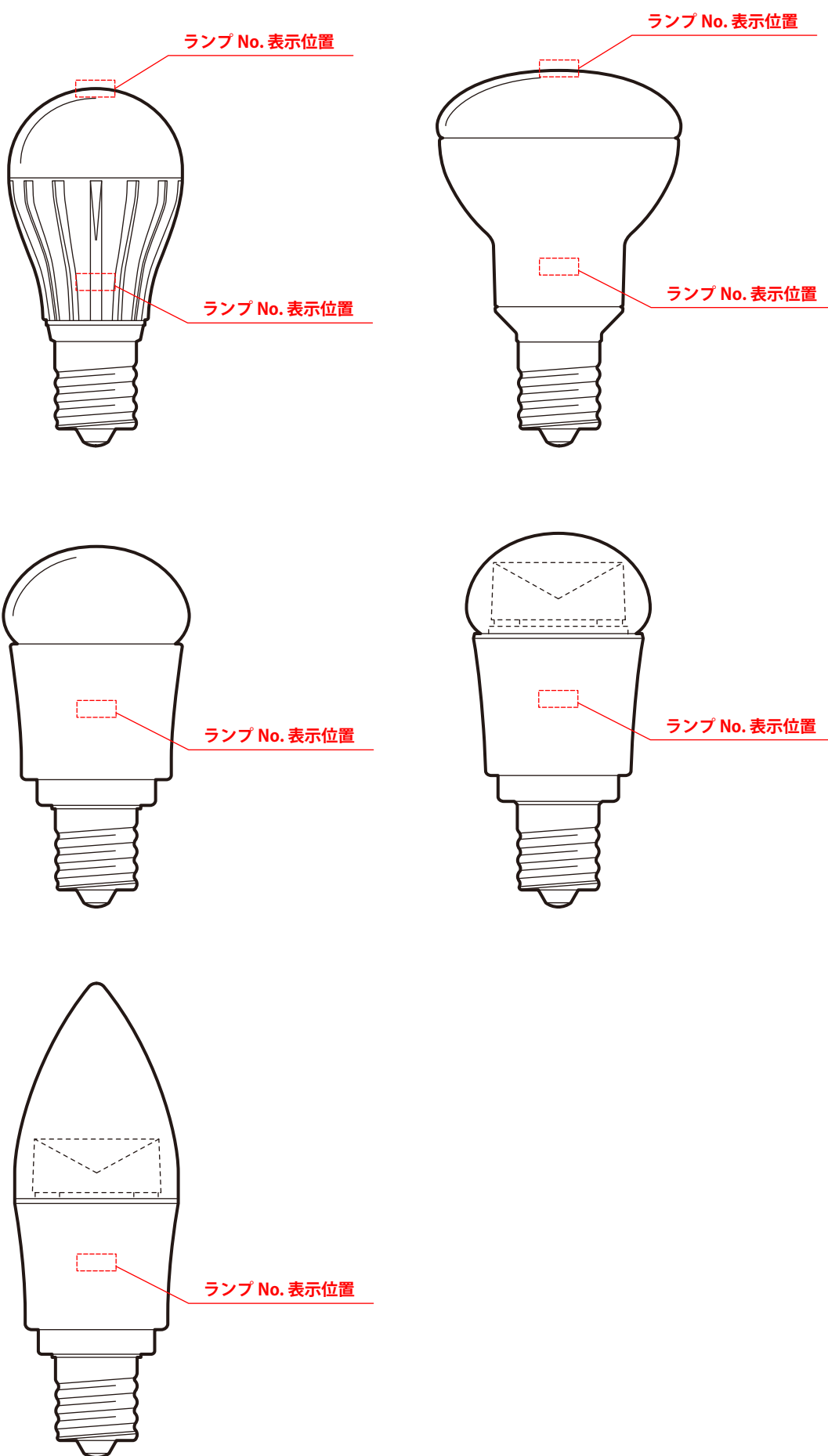
### ランプ No. の表示例



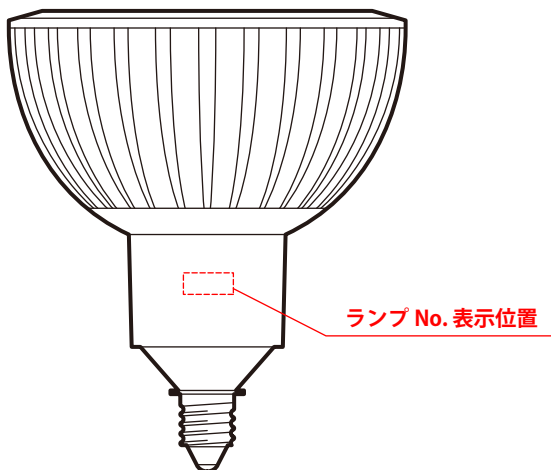
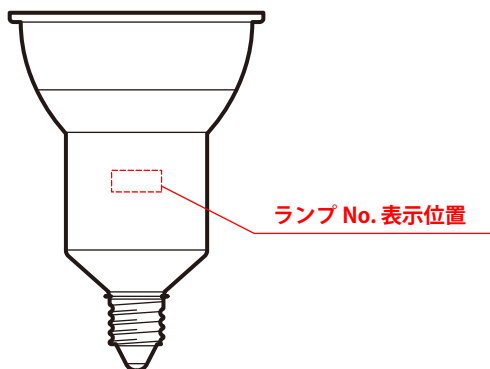
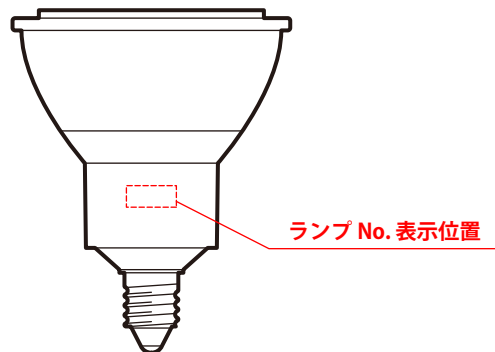
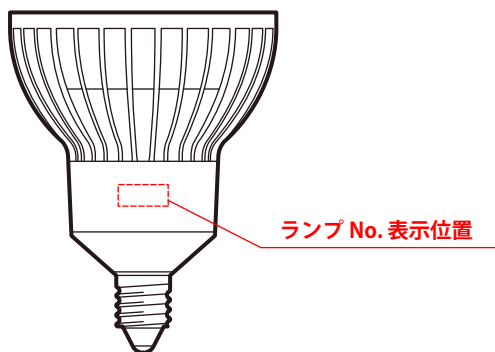
# ランプ No. の表示位置 (E26 口金)



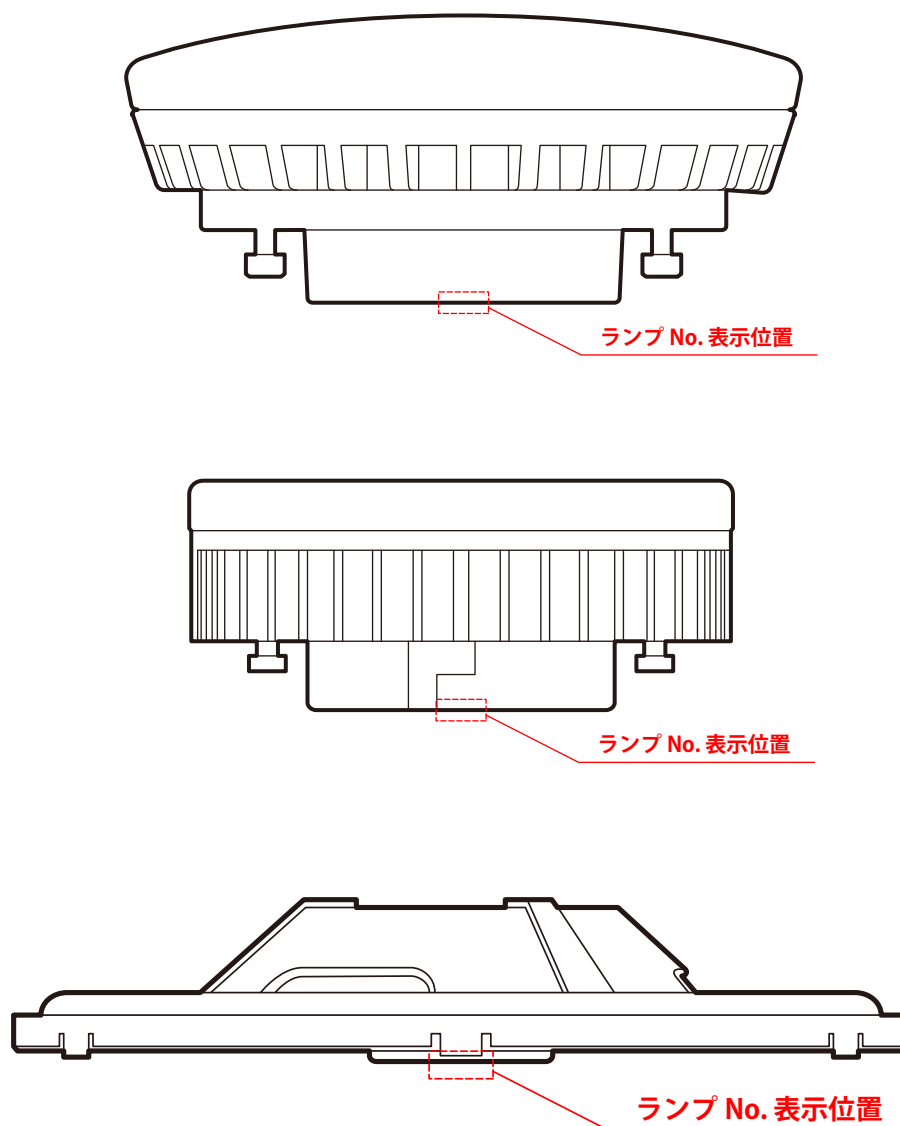
ランプ No. の表示位置 (E17 口金)



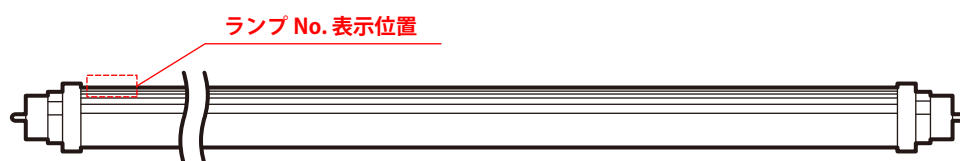
ランプ No. の表示位置 (E11 口金)



## ランプ No. の表示位置 (GX53 口金)



## ランプ No. の表示位置 (G13 口金)



# LED ユニット (UN 品番) の No. 表示位置

